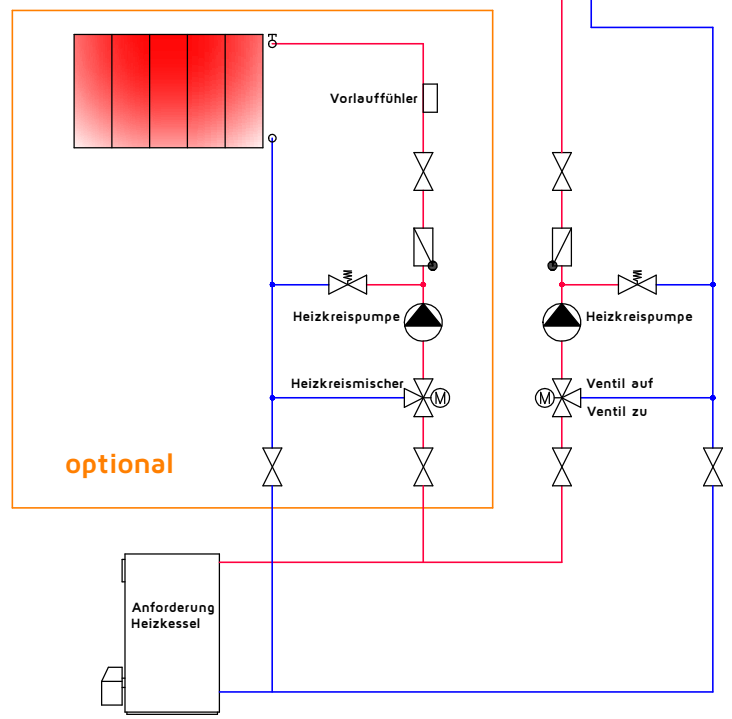
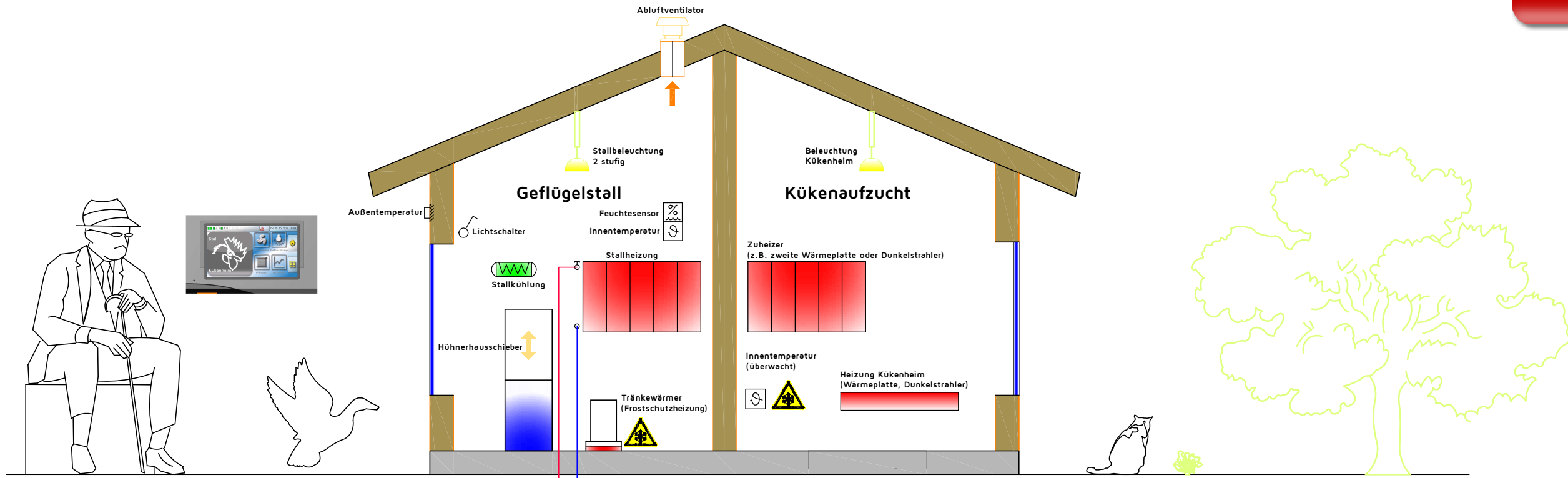


Beispiel Stallklimaregelung:



Einige mögliche Funktionen:

- Raumtemperaturregelung Heizen / Kühlen
- Anforderung eines ext. Wärmerzeugers (z.B. Heizkessel)
- Frostschutzfunktion (z.B. Tränkewärmer)
- Lüftungsfunktion nach Luftfeuchtigkeit und Nachtkühlung (z.B. Im Sommer wenn die Außentemperatur niedriger als Stalltemperatur)
- Stallbeleuchtung nach Schaltuhr mit Sonnenauf- und untergangszeiten (2 stufig mit Einschalt und Ausschaltverzögerung)
- Hühnerhausschieber öffnen / schliessen nach Schaltuhr mit Sonnenauf- und untergangszeiten
- Kükenaufzuchtperiode mit einstellbaren Beleuchtungszeiten und Temperaturen
- Überwachung Solltemperatur Kükenheim mit Nachheizfunktion (z.B. zweiter Wärmeerzeuger)
- Überwachung Stalltemperatur für z.B. Frostschutz
- optional Netzwerkeinbindung und Visualisierung zur Überwachung und Fernferstellung mittels Computer oder Smartphone. E-mail bzw. SMS Benachrichtigung bei z.B. Frostgefahr oder zu geringer Temperatur im Kükenheim möglich.
- Regelung mehrerer Heizkreise optional möglich
- Einbindung in Bus System (EIB/KNX) opional möglich

Günther GmbH		Musterbeispiel Klimaregelung Geflügelstall
Marktplatz 26 3363 Ulmerfeld		
07475 56020	info@heizung-direkt.at	
Gezeich. J.G.	13.10.2015	
Geprüft		
1:	Dateiname Geflügelstall.dwg	